

TISZTA HŰTŐ = ÜZEMANYAG MEGTAKARÍTÁS

CLEANFIX®

Megfordítható áramlási irányú
ventilátorok a hűtők tisztításához



Többlet teljesítmény



Kisebb zajszint

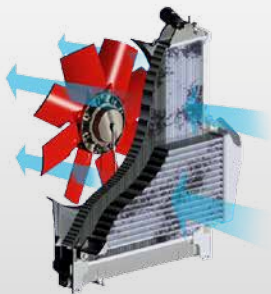


Üzemanyag megtakarítás

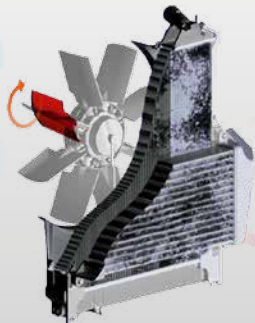


Kevesebb állásidő

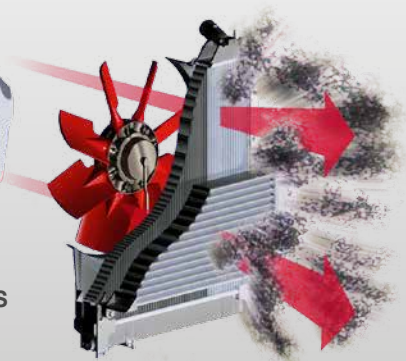
A LEGJOBB PROFIL MINDKÉT IRÁNYBAN.



HŰTÉS



LAPÁT ÁTFORDÍTÁS



ERŐTELJES TISZTÍTÁS

A TISZTA HŰTŐ ÜZEMANYAGOT ÉS IDŐT TAKARÍT MEG TOVÁBBÁ VÉD A TÚLMELEGEDÉS ELLEN.

A korszerű ipari berendezéseket egyre nagyobb mértékben szerelik fel különböző hőcserélőkkel és hűtőkkel.

A problémát az jelenti, hogy a nagy igénybevételnek kitett ventilátorok a folyamatos használat során a porszívókhoz hasonlóan eltömítik a hűtőbordákat és a hűtőmaszkokat. Ez akár néhány ezer Euro többlet költséget is jelenthet éves szinten.

A megoldás: az innovatív megfordítható lapátosú ventilátoraink a légáramlás megfordításával - változatlan forgásirány mellett - nagy nyomással hatékonyan tisztítják ki a hűtőbordák közül és a hűtőmaszkokból a lerakódott szennyeződések. A **CLEANFIX** ventilátorok a mindig optimális lapátszög állásnak köszönhetően mindkét üzemmódban a szükséges légáramot biztosítják.

A más típusú tisztítóventilátor megoldásoknál a ventilátor forgásiránya változik meg változatlan lapátszög állás mellett. Az ilyen megoldásoknál azonban alacsony nyomás, kisebb légáramlás és a levegő turbulenciája tapasztalható. Ezért ezekkel nem lehet megfelelően erős tisztító hatást elérni.

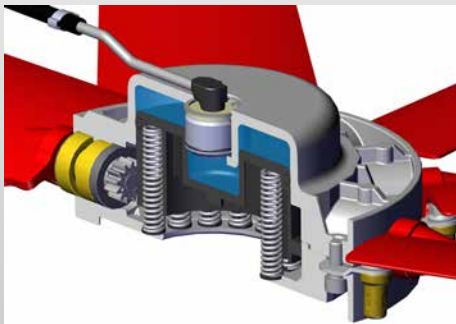
Tapasztalja meg Ön is a tisztítás erejét!

A CLEANFIX növeli a gép megbízhatóságát, termelékenységét és üzemanyag-hatékonyságát.

Mit jelent ez az Ön számára: A CLEANFIX használata nyugodt és kényelmes munkakörnyezetet biztosít. Önnek soha nem kell majd elhagynia a vezetőfülkét a hűtők tisztítása miatt és nem okoz majd gondot a légkondicionáló berendezés teljesítményének csökkenése valamint jóval kevesebb lesz az állásidő.

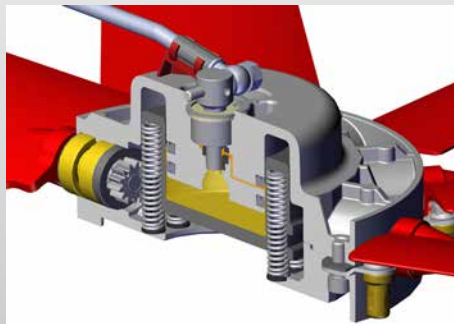
AZ IGÉNYEKNEK MEGFELELŐEN

PNEUMATIKUS VÁLTOZAT



HIDRAULIKUS VÁLTOZAT

szabadalmaztatott Cleanfix Smart-Seal-rendszerrel



1.400 I

h(01*0(+7.576□

h(0511e17□

)W

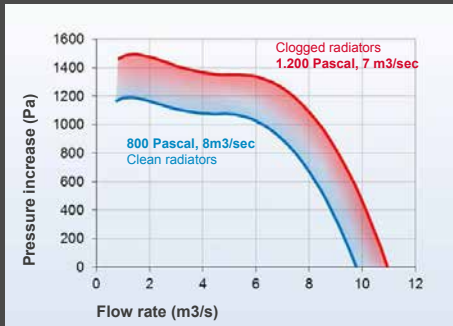
081.(5[g/76e*□

0(+7.57613/77□

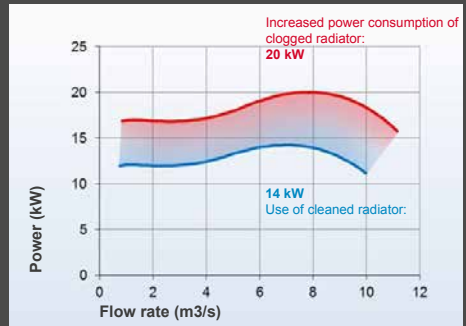
* LÁSD A KÖVETKEZŐ OLDALON

IMPRESSIVE DATA:

Clogged radiators
require higher speeds ...



... and thus more power
for the same effect.



If we add 0.5 hours/day for radiator cleaning
(50 €/hour), this results in 90 days of cleaning costs

2.250 €

Fuel savings of 1.000 operating hours
(at 1.4 l/hr at 4 kW and 1.30 €/l)

1.820 €

Total savings per year

4.070 €

CONSTRUCTION



FORESTRY



AGRICULTURE



CLEANFIX: USED IN WIDE RANGE OF APPLICATIONS.

CLEANFIX provides powerful reversible fans for all commercial vehicles that often work in dusty or dirty environments.

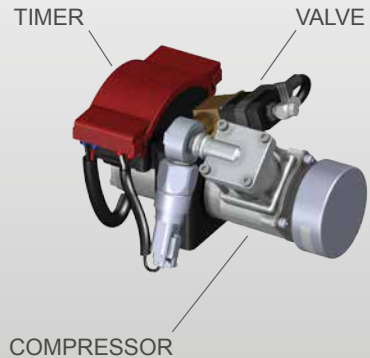
They reliably blow radiators free of chaff, debris, grass, dirt, corn residue, leaves, cotton, wood chips, sawdust, gypsum, lime and just about anything else that can clog your radiator. They can even clear frozen screens.

Where CLEANFIX is used:

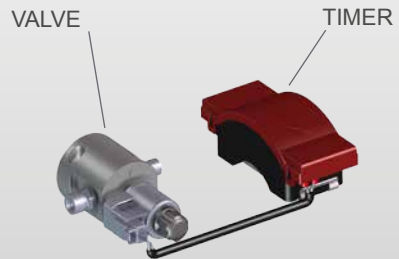
- Construction machines
- Munciple machines
- Agricultural machines, tractors
- Recycling machines
- Handling machines
- Forestry machines

WE HAVE YOUR COMPLETE SOLUTION READY:

PNEUMATIC ACTUATION



HYDRAULIC ACTUATION

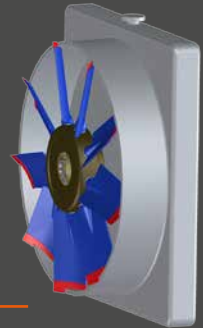


CLEANFIX: STANDARD (SC) - SIMPLY CLEAN!

With the Standard Control (SC) reversible fan, the blades are reversed either by compressed air or by hydraulic oil. The blades return to normal operation by spring force. If desired the cleaning procedure can be automated using an electronic timer.

Cleanfix Flex-Tips are semi-rigid tips affixed to the ends of the fan blades. They decrease the gap between the fan blades and the shroud while airflow increases between 8% to 15%. This allows the fan speed to be reduced resulting in additional fuel and horsepower savings.

CLEANFIX fans may be mounted aftermarket using our installation kits custom designed for each application. Additionally, we are ready to help solve your specific cooling needs.



All about tips:
[CLEANFIX Flex-Tips.](#)

BUILT ON YEARS OF SUCCESS:

PNEUMATIC ACTUATION

with variable blade angle adjustment



HYDRAULIC ACTUATION

with variable blade angle adjustment



THERMAL ACTUATOR



CLEANFIX: VARIABLE PITCH (VP) - QUIETER RIDE

In addition to the reversing function for cooling and cleaning, this fan series offers a variable blade angle adjustment – according to the cooling requirements of the machine.

All this is achieved by the CLEANFIX fan itself, without intervention from the engine electronics.

The benefits: Quieter operation, increased fuel savings and reduced fan horse power consumption up to 60%.

CLEANFIX flexible Flex-Tips on the fan blades allow the reduction of fan speed attaining even more fuel savings.

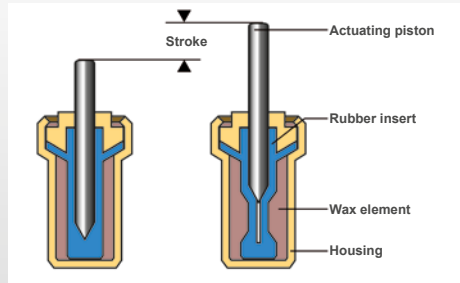
Tailored solutions are possible as well.

The variable pitch control is completely reliable.

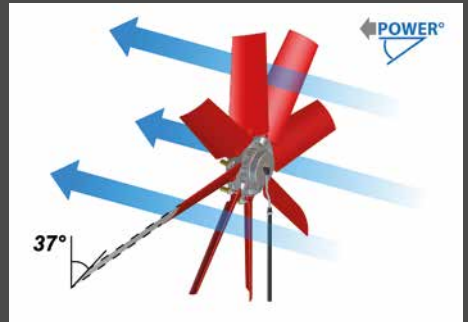
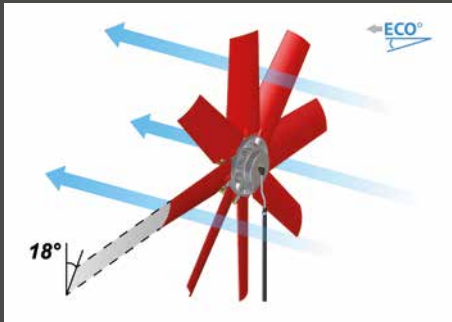
CLEANFIX uses thermal actuators for the adjustment of the blade angles. These wax driven devices have proven reliability.

In a defined temperature range, the wax expands and moves a small piston incrementally, which adjusts the angle of the blades from a low to a steep angle. Since all the blades are connected via a piston, the synchronization of their movement is ensured. **This gives our system the highest possible level of reliability.**

Thermal actuators with elastomer insert



An additional benefit: **Less power consumption.**



The power consumption of a fan depends on the angle of its blades. As CLEANFIX VP automatically adjusts its blades depending on the cooling requirements, it also automatically adjusts its power consumption. By using a low blade angle, savings of up to 60% in horse power consumption is possible.

CLEANFIX PULSTRONIC

PNEUMATIC CONTROL

CLEANFIX HYTRONIC

HYDRAULIC CONTROL



CLOSED LOOP FEED-BACK
CONTROL

CLEANFIX: PULSTRONIC / HYTRONIC

Features:

- Integrated vehicle closed loop control
- Exact blade angle feed-back
- Wide blade angle range

Only clean radiators guarantee:

- Optimum cooling performance and efficiency
- More power to the wheels
- Reduced fuel consumption
- Less noise

TESTED AND VERIFIED.

UP TO 30% MORE EFFICIENT

Cleanfix Pulstronic/Hytronic compared to electronically controlled viscous fans.
(Karlsruhe Institute of Technology, 2013)

EXPERIENCE THE POWER OF CLEAN!

CLEANFIX AWARDS.

In acknowledgement of its notable strides in innovation, CLEANFIX received the distinguished Agritechnica Gold Medal in 1999 and the Silver Medal in 2009.

CLEANFIX continues to pursue the limits of technology to provide unparalleled cooling and cleaning solutions.



THE BEST IDEA: TALK TO US.

Not only innovative products but also open-mindedness and customer satisfaction are part of the CLEANFIX concept. Let us convince you.

WWW.CLEANFIX.ORG
INFO@CLEANFIX.ORG
+49(0)7181-96988-0



Head office in Germany:

HÄGELE GMBH

Am Niederfeld 13
DE-73614 Schorndorf

Tel.: +49 (0)7181-96988-0
Fax: +49 (0)7181-96988-80
info@cleanfix.org
www.cleanfix.org

FACEBOOK/CleanfixReversibleFans
YOUTUBE/cleanfixgf

